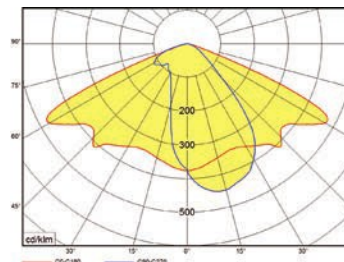
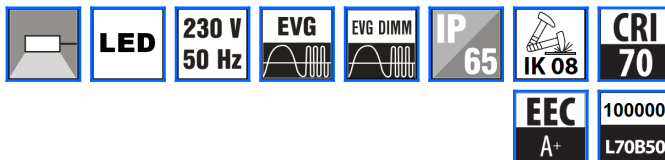


ULDUM



ULDUM9000

ULDUM9000

Oświetlenie uliczne LED

Korpus:

Malowany proszkowo odlew aluminiowy

System optyczny:

Asymetryczny system optyczny z PMMA
Hartowane szkło klosza gr. 4 mm

LED:

High power LED

standard – barwa dzienna 4000K

opcjonalnie – barwa 3000K lub 5000K

Wyposażenie elektryczne:

ND – driver nieściemniany (standard)

3DIM – driver ściemniany OSRAM 4DIM

Przeznaczenie:

Uniwersalna oprawa LED do oświetlenia dróg, ulic itd. do montażu na

słup lub wysięgnik o średnicy 42-60 mm

Regulacja pochyleń -30° do +90°

Zalecana wysokość montażu 6-14 m

Akcesoria:

PR42/60 – redukcja 42 mm / 60 mm

245039902 – wysięgnik naścienny

LED street light fitting

Body:

Polyester powder painted non-corrosive high-pressure die-cast aluminium

Optic:

Asymmetric glare-free optic lens

Tempered 4mm flat glass

LED:

High power LED

standard – daylight 4000K

optional – 3000K or 5000K

Wiring:

ND – not dimmable (standard)

3DIM – dimmable driver OSRAM 4DIM

Application:

Multi-purpose exterior fitting for roads, streets, park lots, potholes and others applications

Mounting module is fixed to any post top or side entry spigot 42-60 mm

Adjusting angle -30° do +90°

Optimal for 6-14 m posts

Accessories:

PR42/60 – flange reduction 42 mm / 60 mm

245039902 – wall holder

REGULACJA POŁOŻENIA /
ADJUSTABLE FLANGE



REGULACJA POŁOŻENIA /
ADJUSTABLE FLANGE



PROFIL OPRAWY / LUMINAIRE
PROFILE

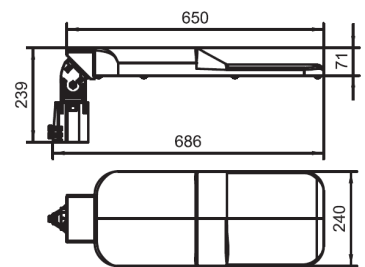
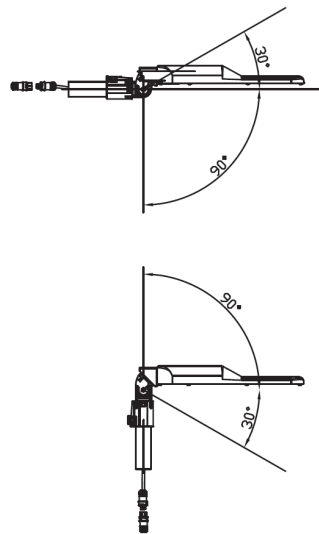
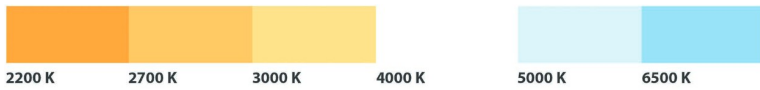


KONEKTOR / CONNECTOR



Oznaczenie kodowe oprawy / codes: UL5000V15/3DIM

UL	5000	V15	/3DIM
Typ oprawy / Luminaire type			
	Strumień świetlny / Light output	Temperatura barwowa / Color temperature: V12 = 2700K V13 = 3000K V14 = 4000K V15 = 5000K	Wyposażenie elektryczne / Driver type: ND – bez regulacji strumienia / no dimmable 3DIM – regulacja DALI/STEPDIM/ASTRODIM / dimmable DALI/STEPDIM/ASTRODIM



	W	lm V12 2700K	lm V13 3000K	lm V14 4000K	lm V15 5000K	kg
UL 7500 #	56	7400	7470	7600	7700	8
UL 9000 #	87	10750	10860	11080	11200	8
UL 11500 #	103	12600	12800	13100	13200	8
UL 14000 #	144	15850	16200	16550	16700	8

lm – strumień świetlny z oprawy / luminaire light output # - wyposażenie elektryczne ND lub 3DIM / wiring ND or 3DIM

W związku ze stałym rozwojem technologii LED, parametry mogą ulec zmianie. Strumień świetlny i obciążenie elektryczne mogą się wahać +/- 10% od wartości nominalnych. Temperatura barwowa może się wahać +/- 150K od wartości nominalnej. Uszkodzenie 1 punktu LED nie ma wpływu na skuteczność świetlną oprawy i nie jest podstawą do reklamacji takiej oprawy. | Due to program of products development a data can be changed without notice. Luminous flux and connected electrical load are subject to an initial tolerance of up to +/- 10%. Color temperature is subject to a tolerance of up to +/-150 K from the nominal value. The failure of 1 LED points causes no functional impairment to the lighting performance of the luminaire and is therefore no reason for complaint.