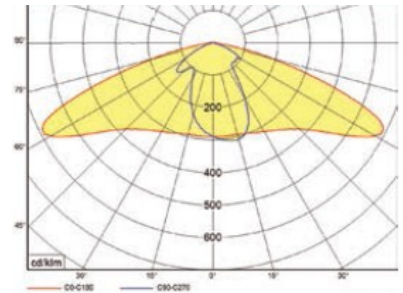
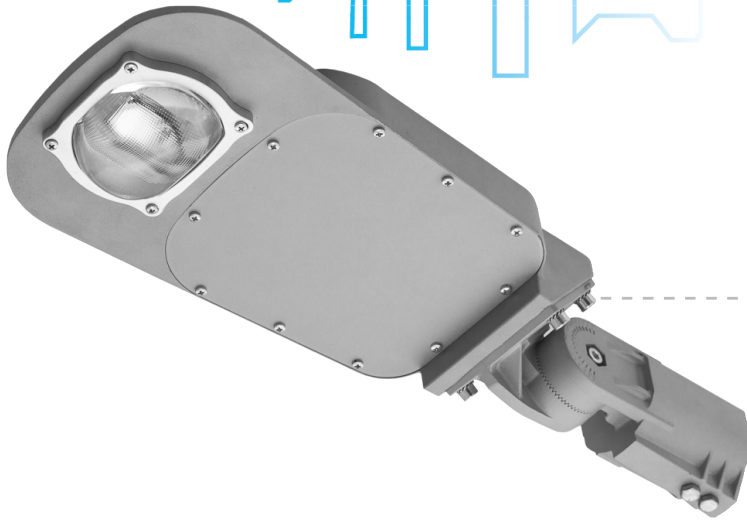
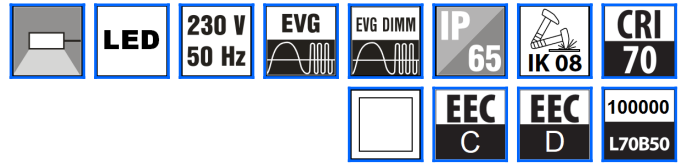
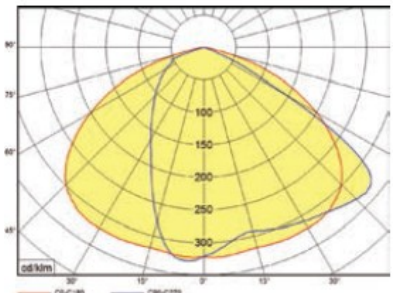


STL



STLC



STLP

Oprawa uliczna LED

Korpus:

Malowany proszkowo korpus aluminiowy

System optyczny:

Asymetryczny system optyczny ze szklanym kloszem

STL C – optyka dla dróg

STL P – optyka dla przestrzeni otwartych

LED:

3... 3000K (standard)

4... 4000K

5... 5000K

Wyposażenie elektryczne:

ND – nieściemniany driver LED

4DIM – regulowany driver DALI/STEPDIM/ASTRODIM

Przeznaczenie:

oprawa uliczna ze zintegrowanym uchwytem montażowym do

zamocowania na słupie lub wysięgniku o średnicy 42-60 mm

Regulacja kąta nachylenia -30° do $+90^\circ$

Zalecana wysokość montażu 4-8 m.

Akcesoria:

PR42/60 – redukcja 42 mm / 60 mm

245039902 – wysięgnik ścienny

LED street light fitting

Body:

Polyester powder painted non-corrosive high-pressure diecast aluminium

Optic:

Asymmetric glass optic

STL C – optic for roads

STL P – optic for open areas

LED:

3... 3000K (default)

4... 4000K

5... 5000K

Wirng:

ND – no dimmable LED driver

4DIM – dimmable DALI/STEPDIM/ASTRODIM

Application:

Mounting module is fixed to any post top 42 to 60 mm or side

entry spigot from 42 to 60 mm

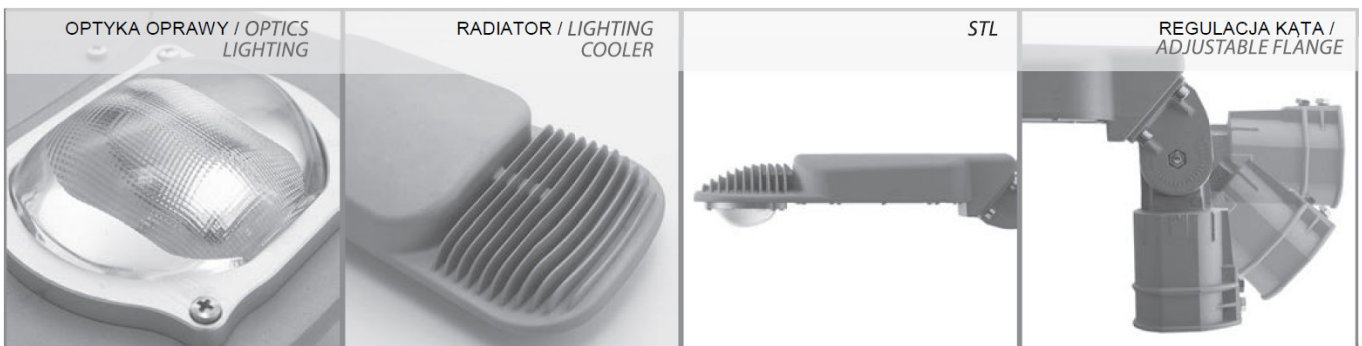
Adjusting angle from -30° to $+90^\circ$

Recommended height of installation 4-8 m.

Accessories:

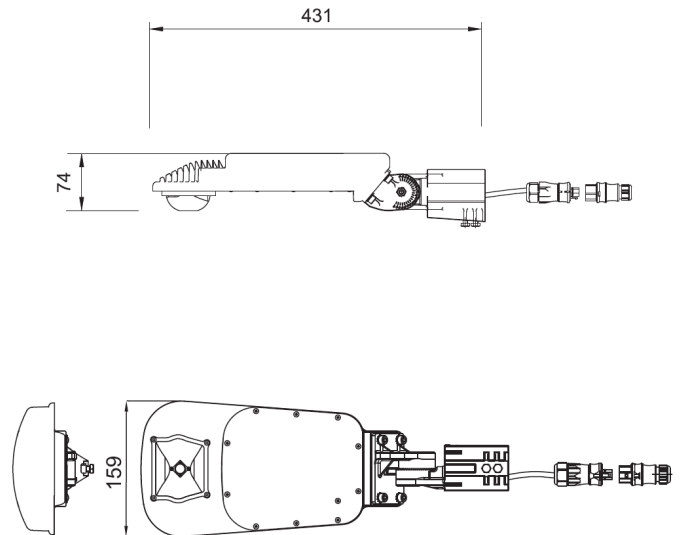
PR42/60 – flange reduction 42 mm / 60 mm

245039902 – wall holder



Oznaczenie kodowe oprawy / codes: STL4000C3ND

STL	4000	C	3	ND
Typ oprawy / Luminaire type	Strumień oprawy lm / Luminaire light output	Optyka / Optic: C – oświetlenie dróg / roads P – do otwartych przestrzeni / open area	Temperatura barwowa / Color temperature: 3 = 3000K 4 = 4000K 5 = 5000K	Wyposażenie elektryczne / Driver type: ND – bez regulacji strumienia / no dimmable 4DIM – regulacja cyfrowa DALI / dimmable DALI



	W	lm (C)	lm (P)	kg
STL4000	26	4500	4500	5
STL6000	36	5600	5600	5
STL8000	55	9100	9100	5

lm – strumień świetlny z oprawy / luminaire light output

W związku ze stałym rozwojem technologii LED, parametry mogą ulec zmianie. Strumień świetlny i obciążenie elektryczne mogą się wahać +/- 10% od wartości nominalnych. Temperatura barwowa może się wahać +/- 150K od wartości nominalnej. Uszkodzenie 1 punktu LED nie ma wpływu na skuteczność świetlną oprawy i nie jest podstawą do reklamacji takiej oprawy. | Due to program of products development a data can be changed without notice. Luminous flux and connected electrical load are subject to an initial tolerance of up to +/- 10%. Color temperature is subject to a tolerance of up to +/- 150 K from the nominal value. The failure of 1 LED points causes no functional impairment to the lighting performance of the luminaire and is therefore no reason for complaint.