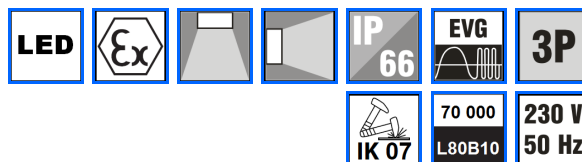
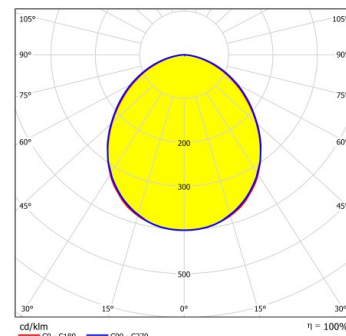


# SALUKA-N-LED



SALUKA-N-LED



SALUKA-N-LED-OP-5000-236-G2

## Korpus:

biała blacha stalowa RAL 9003

## System optyczny:

hartowane szkło bezpieczne, reflektor z białej blachy stalowej

## Wypożyczenie elektryczne:

uniwersalny driver LED: 220-240 V 50/60 Hz; 220-240 V DC  
źródła LED 4000K

## Przeznaczenie:

oprawy przeznaczone do oświetlenia stref i obiektów, gdzie występuje niebezpieczeństwo wybuchu w strefie 2,22; certyfikat FTZU 17 ATEX 0027X  
Ex II 3G Ex nR IIC T6 Gc; Ex II 3D Ex tc IIC T80°C Dc do montażu nasufitowego lub na ścianę

## Warianty wykonania specjalnego (#):

MULTISALUKA – oprawa z modułem awaryjnym dwufunkcyjnym, ze statecznikiem elektronicznym (Aw 1h; Aw 3h)  
SALUKA-Em – oprawa z modułem awaryjnym 1-funkcyjnym, (Em 1,5h; Em 3h)  
1F/3F – jedno- lub trójfazowe okablowanie przelotowe  
2700K-6500K – opcjonalne inna temperatura barwowa  
NANO – specjalna powłoka NANO (ochrona przed gromadzeniem wody, olejów i drobnoustrojów na powierzchni oprawy)  
NEREZ – korpus ze stali nierdzewnej

## Akcesoria dodatkowe:

008060 dławik kablowy Ex M20x1,5  
008090 zatyczka uszczelniająca Ex M20x1,5  
008097 nakrętka plastikowa WISKA EMUG 20 M20x1,5  
051139 zestaw do montażu na sufit ze stali nierdzewnej (2 szt.)  
051145 wspornik na słup Ø 50 mm

## Body:

white painted metal sheet RAL 9003

## Optic:

tempered safety glass, reflector made of white painted metal sheet

## Wiring:

universal LED driver: 220-240 V 50/60 Hz; 220-240 V DC  
LED sources 4000K

## Application:

the application of light fixtures in areas with danger of explosion (zone 2,22); FTZU 17 ATEX 0027X  
Ex II 3G Ex nR IIC T6 Gc; Ex II 3D Ex tc IIC T80°C Dc these light fittings can be used as surface or wall mounted

## On request (#):

MULTISALUKA – with maintained emergency source (Aw 1h; Aw 3h)  
SALUKA-Em – with non-maintained emergency source (Em 1h; Em 3h)  
1F/3F – one or three phase through-wiring connection  
2700K-6500K – another color temperature  
NANO – protection by means of special NANO layers (hydrophobia, oilphobia, antibacterial protection)  
NEREZ – body from stainless steel metal sheet

## Accessories:

008060 Cable gland Ex M20x1,5  
008090 Sealing plug Ex M20x1,5  
008097 Plastic nut WISKA EMUG 20 M20x1,5  
051139 Set of ceiling stainless steel bracket SALUKA (2 pcs)  
051145 Pole bracket (50 mm diameter)



051145



051139



standard



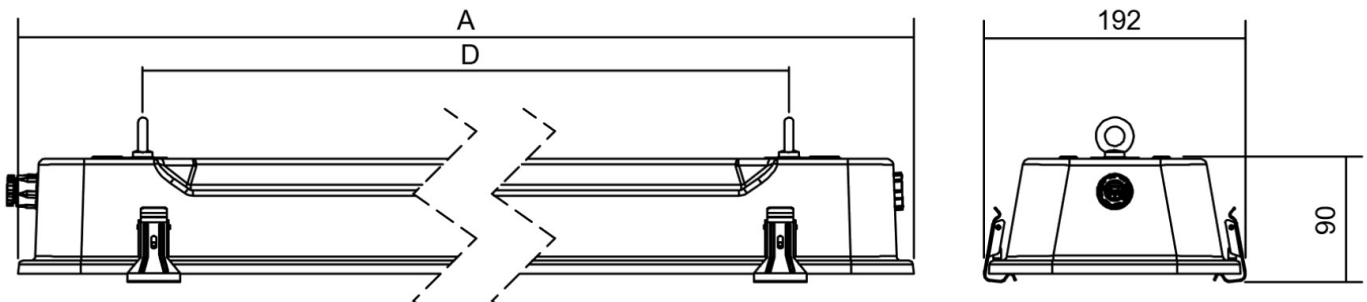
008052



008092



008060



	#	Ta [°C] (AW)	W	lm	A	B	C	kg
SALUKA-N-LED-OP-1250-218-G2-4K	Aw, 1F, 3F	-20 – +45 (40)	8	1155	705	192	90	3,8
SALUKA-N-LED-OP-2500-218-G2-4K	Aw, Em, 1F, 3F	-20 – +60 (40)	15	2220	705	192	90	3,8
SALUKA-N-LED-OP-5000-218-G2-4K	1F, 3F	-20 – +55	29	4409	705	192	90	3,9
SALUKA-N-LED-OP-2500-236-G2-4K	Aw, 1F, 3F	-20 – +60 (45)	15	2220	1305	192	90	7,1
SALUKA-N-LED-OP-5000-236-G2-4K	Aw, Em, 1F, 3F	-20 – +60 (45)	29	4440	1305	192	90	7,1
SALUKA-N-LED-OP-10000-236-G2-4K	Aw, 1F, 3F	-20 – +50 (35)	58	8819	1305	192	90	7,2
SALUKA-N-LED-OP-3750-258-G2-4K	Aw, 1F, 3F	-20 – +55 (40)	22	3330	1605	192	90	8,1
SALUKA-N-LED-OP-7500-258-G2-4K	Aw, Em, 1F, 3F	-20 – +55 (40)	44	6661	1605	192	90	8,1
SALUKA-N-LED-OP-12550-258-G2-4K	Aw, 1F, 3F	-20 – +45 (40)	74	11305	1605	192	90	8,3
SALUKA-N-LED-OP-16700-258-G2-4K	1F, 3F	-20 – +50	95	14175	1605	192	90	8,5
SALUKA-N-LED-OP-20000-258-G2-4K	1F, 3F	-20 – +45	117	16963	1605	192	90	8,5

# - pozycje kodu do zamówienia / add to basic code

uwaga: wersje Em do pracy w temperaturze 0°C – +50 °C / note: Em versions are suitable for work in conditions ta 0°C – +50 °C

W związku ze stałym rozwojem technologii LED, parametry mogą ulec zmianie. Strumień świetlny i obciążenie elektryczne mogą się wahać +/- 10% od wartości nominalnych. Temperatura barwowa może się wahać +/- 150K od wartości nominalnej. Uszkodzenie 1 punktu LED nie ma wpływu na skuteczność świetlną oprawy i nie jest podstawą do reklamacji takiej oprawy. | Due to program of products development a data can be changed without notice. Luminous flux and connected electrical load are subject to an initial tolerance of up to +/- 10%. Color temperature is subject to a tolerance of up to +/-150 K from the nominal value. The failure of 1 LED points causes no functional impairment to the lighting performance of the luminaire and is therefore no reason for complaint.