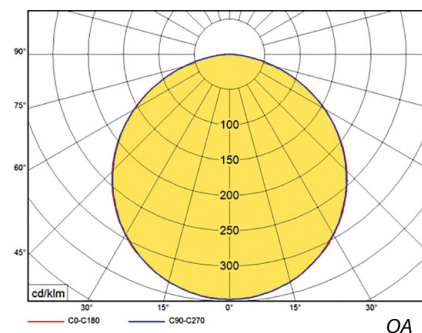
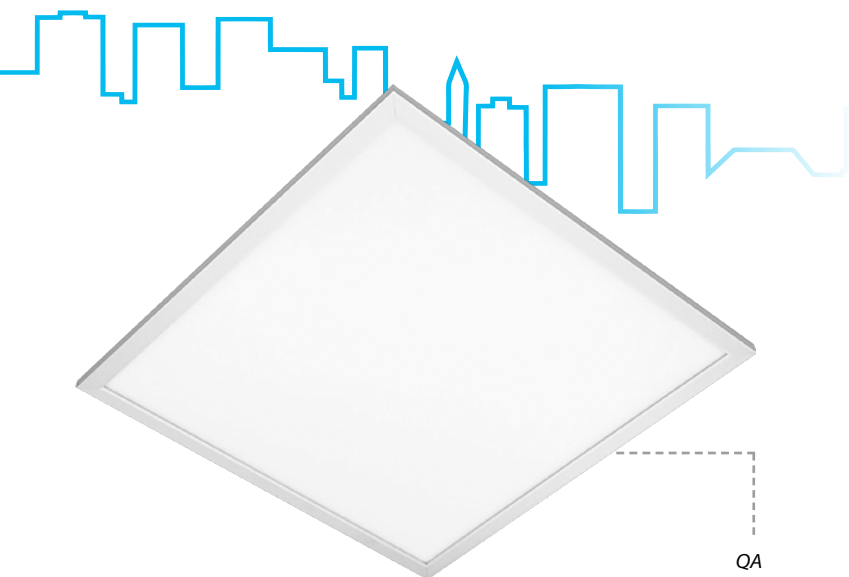
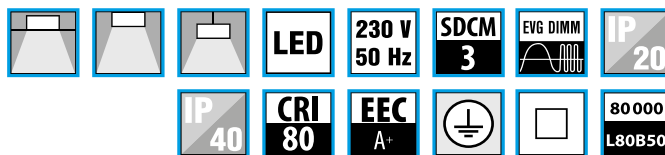


# QUADRA



## LED panel

### Korpus:

Anodyzowana ramka aluminiowa

### Optyka:

Przewodząca światło płyta akrylowa

### LED:

Mid Power LED  
CRI80 (CRI90 na życzenie)  
3...ciepła biała 2900K  
4...chłodna biała 3800K  
5...zimna biała 5300K

### Wyposażenie elektryczne:

ND – nieściemnialny (standard)  
DIM – ściemnialny analogowo 1 -10V  
DALI – ściemnialny cyfrowo DALI  
PHC – podprzyciskowy ściemniacz 1-kanalowy

### Wersje rozmiarowe:

Q..A – kwadrat 600x600mm  
Q..B – prostokąt 600x300 mm  
Q..C – prostokąt 1200x300 mm  
Q..D – prostokąt 1200x600 mm  
Q..E – kwadrat 300x300 mm  
Q..F – prostokąt 1500x300 mm

### Możliwości montażu:

Q – II klasa ochronności, do montażu w sufitach modułowych 600x600mm lub 625x625mm. Używając dostępnych akcesoriów, oprawy można instalować w sufitach G-K, natynkowo lub na zwieszakach.  
QP – I klasa izolacji, do montażu w sufitach modułowych lub natynkowo, używając zestawu ZHQ22 oprawy można zwiesić.

### Inne:

QD (QPD) – oprawa z motywami dekoracyjnymi

### Akcesoria:

ZHQ22 – zestaw zwieszaków do Q lub QP  
ZHX11 – zestaw zwieszaków do QP  
UQRAM – ramka do montażu natynkowego oprawy Q  
QVESTRAM – ramka do montażu opraw Q i QP w sufitach G-K  
51009913 – uchwyty magnetyczne do montażu natynkowego oprawy Q w sufitach G-K (4szt./ dla paneli typu A, B, C lub E, 6szt./ dla paneli typu D i F)

## LED panel

### Body:

Elox aluminium frame

### Optic:

Translucent acrylic layer

### LED:

Mid Power LED  
CRI80 (CRI90 on request)  
3... warm white 2900K  
4... cold white 3800K  
5... daylight 5300K

### Wiring:

ND – not dimmable (standard)  
DIM – analogue dimmable 1 -10V  
DALI – digital dimmable DALI  
PHC – phase-cut dimming

### Version (body shape):

Q..A – square 600x600mm  
Q..B – rectangle 600x300 mm  
Q..C – rectangle 1200x300 mm  
Q..D – rectangle 1200x600 mm  
Q..E – square 300x300 mm  
Q..F – rectangle 1500x300 mm

### Installation way:

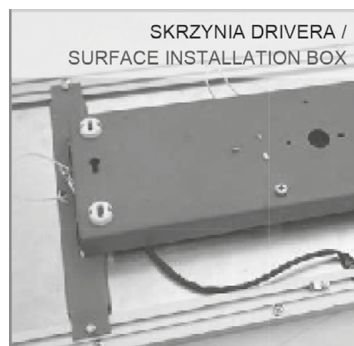
Q – insulation class II, for recessed installation into a raster ceiling 600x600mm or 625x625mm. Using accessories the panels can be also installed as pendant, surfaced or recessed into gypsum plasterboard.  
QP – insulation class I, for surface installation or recessed installation into raster ceiling. Using set ZHQ22 the panels can be suspended.

### Note:

QD (QPD) –panel with a decorative motives

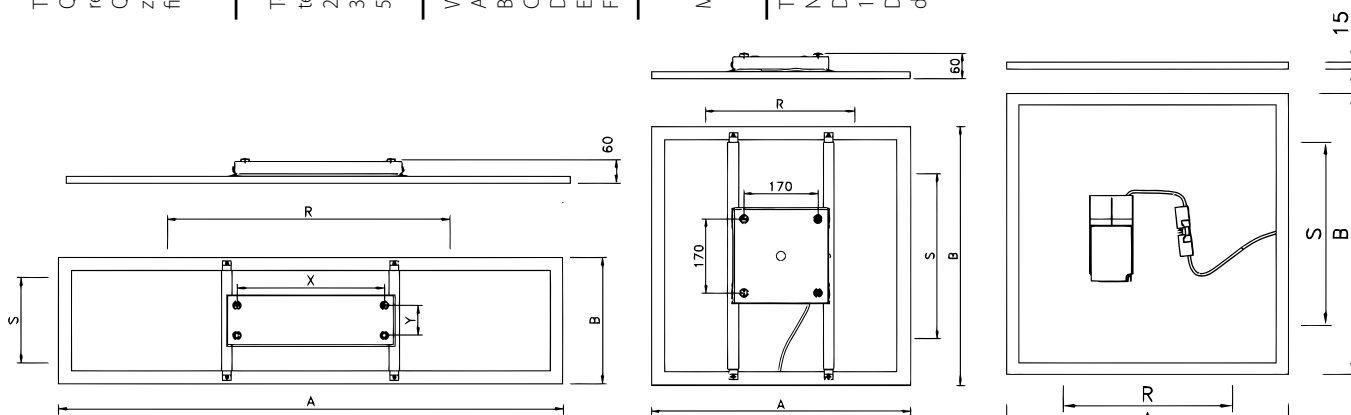
### Accessories:

ZHQ22 – suspension set for Q or QP  
ZHX11 – suspension set for QP  
UQRAM – a frame for surface installation of Q panels  
QVESTRAM – a frame for recessed installation of Q or QP into gypsum plasterboard ceiling  
51009913 – magnetic holder for surface installation on gypsum ceiling of Q panels (4pcs/a panel type A, B, C or E, 6pcs/a panel type D or F)



Oznaczenie kodowe oprawy / codes: Q3A600/ND700

Q	3	A	600	/700ND
Typ oprawy / Luminaire type Q – do wbudowania – zwieszakowa / recessed - pendant fitting QP – natynkowa – do wbudowania - zwieszakowa / surface - recessed - pendant fitting	Temperatura chromatyczności / Color temperature: 2=2900K, 3=3800K, 5=5300K	Wersja rozmiarowa / Body shape: A – kwadrat / square - 600x600 mm B – prostokąt / rectangle - 600x300 mm C – prostokąt / rectangle - 1200x300 mm D – prostokąt / rectangle - 1200x600 mm E – kwadrat / square - 300x300 mm F – prostokąt / rectangle - 1500x300 mm	Moduł: 600, 625	Typ drivera / Driver type: ND – nieściemnialny / no dimmable DIM – regulowany ściemniacz analogowo 1-10V / dimmable 1-10V DALI – regulowany ściemniacz DALI / dimmable DALI



Q	W	lm	Modul 600		Modul 625		R	S	kg
			A	B	A	B			
Q A/700	34	4 500	596	596	622	622	200-530 (600x600) 200-555 (625x625)	555 (600x600) 580 (625x625)	4,5
Q A/1050	50	6 400							
Q B/350	19	2 000							
Q B/500	26	2 800	1196	296	x	x	450-900	255	2,8
Q C/700	35	4 500							
Q C/1050	50	6 100							
Q D/1400	68	9 000	296	596	x	x	190-250	555	9
Q D/2100	98	12 800							
Q E/250	9	700							
Q E/700	23	2 400	1496	296	x	x	800-1100	255	1,8
Q F/1050	47	5 700							
Q F/1400	61	7 400							

QP	W	lm	Modul 600		Modul 625		R	S	X	Y	kg
			A	B	A	B					
QP A/700	34	4 500	596	596	622	622	200-530 (600x600) 200-555 (625x625)	555 (600x600) 580 (625x625)	170	170	5,9
QP A/1050	50	6 400									
QP B/350	19	2 000									
QP B/500	26	2 800	1196	296	x	x	450-900	255	300	90	3,6
QP C/700	35	4 500									
QP C/1050	50	6 100									
QP D/1400	68	9 000	296	596	x	x	555 (600x600) 580 (625x625)	460	180	12	
QP D/2100	98	12 800									
QP E/250	9	700									
QP E/700	23	2 400	1496	296	x	x	x	x	170	170	2,2
QP F/1050	47	5 700									
QP F/1400	61	7 400									

W związku ze stałym rozwojem technologii LED, parametry mogą ulec zmianie. Strumień świetlny i obciążenie elektryczne mogą się wahać +/- 10% od wartości nominalnych. Temperatura barwowa może się wahać +/- 150K od wartości nominalnej. Uszkodzenie 1 punktu LED nie ma wpływu na skuteczność świetlną oprawy i nie jest podstawą do reklamacji takiej oprawy. [Due to program of products development a data can be changed without notice. Luminous flux and connected electrical load are subject to an initial tolerance of up to +/- 10%. Color temperature is subject to a tolerance of up to +/-150 K from the nominal value. The failure of 1 LED points causes no functional impairment to the lighting performance of the luminaire and is therefore no reason for complaint.]