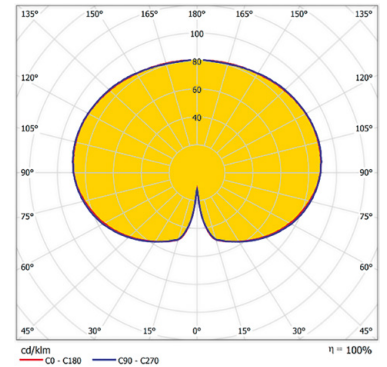


# PARKLED



PARKLED

PARKLED

## Oprawa parkowa LED

### Korpus:

Podstawa CH400 do osadzenia na słup o średnicy 60 mm

### System optyczny:

Kula opalizowana o średnicy 400 mm wykonana z PMMA

### LED:

Mid Power LED

3...ciepłobiała 3000K

4...chłodnobiała 4000K

### Wyposażenie elektryczne:

ND – nieściemniany driver LED

### Przeznaczenie:

Oprawa parkowa do oświetlenia ciągów pieszych, alei parkowych, parkingów itd.

## Park LED luminaires

### Body:

Chassis CH400 for installation on post 60 mm

### Optic:

Opal ball dia. 400 mm, PMMA

### LED:

Mid Power LED

3...warm white 3000K

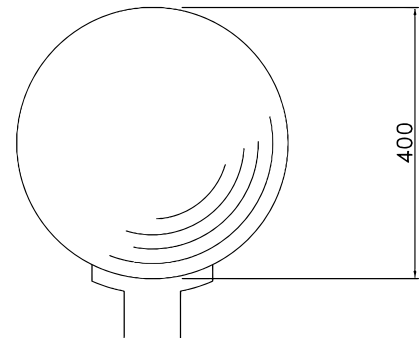
4...cold white 4000K

### Wiring:

ND LED driver – fixed output

### Application:

Park luminaire for illuminating parks, pedestrian zones, parking places etc.



	W	K	lm	lm/W	kg
PARKLED5000KO400	42	3000/4000	4900	117	5

lm – strumień świetlny z oprawy / luminaire light output

