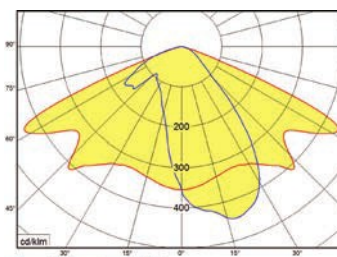
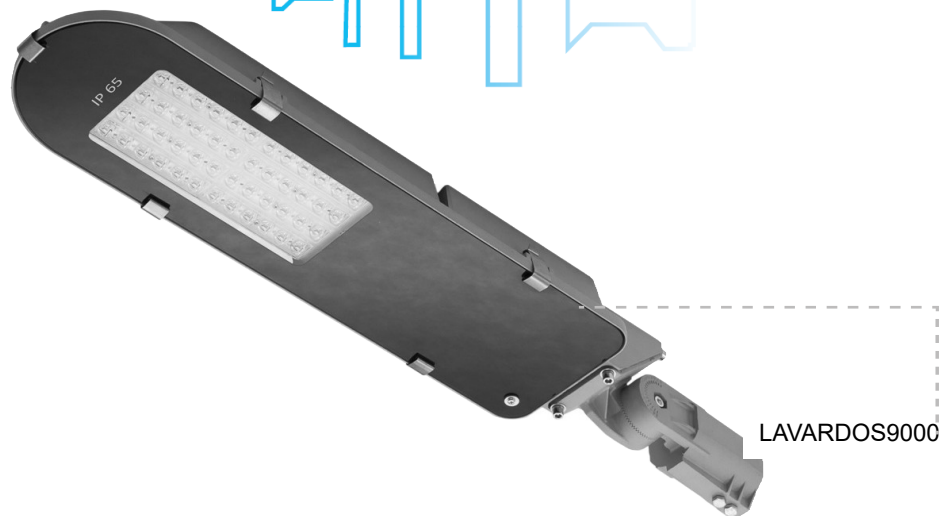
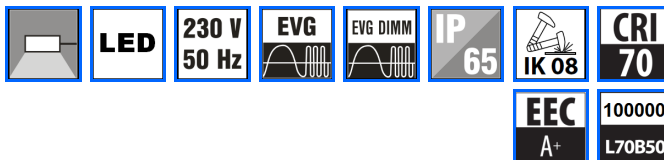
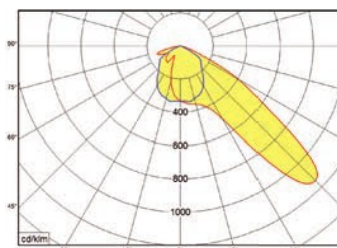


# LAVARDOS



LAVARDOS7500



LAVARDOS AS

## Oświetlenie uliczne LED

### Korpus:

Odlew aluminiowy malowany na kolor szary (RAL7016)

### System optyczny:

OS – soczewki z bardzo szerokim strumieniem świetlnym

AS – optyka asymetryczna

Klosz ze szkła bezpiecznego gr. 4 mm

### LED:

High power LED

2200K – barwa ciepła – tylko wersja OS

2700K – barwa ciepła – tylko wersja OS

3000K – barwa ciepła – tylko wersja OS

4000K – barwa dzienna (standard)

5000K – barwa zimna (standard dla wersji AS)

### Wyposażenie elektryczne:

ND – driver nieściemniany

3DIM – driver ściemniany OSRAM 4DIM

### Przeznaczenie:

Uniwersalna oprawa LED do oświetlenia dróg, ulic itd. do montażu na słup lub wysięgnik o średnicy 42-60 mm

Regulacja pochylecia -30° do +90°

Zalecana wysokość montażu 6-10 m

### Akcesoria:

PR42/60 – redukcja 42 mm / 60 mm

245039902 – wysięgnik naścienny

## LED street light fitting

### Body:

High quality aluminium body finished in grey colour, stainless clips

### Optic:

OS – lens with very wide asymetrical beam

AS – asymetric optic

Tempered 4 mm glass cover

### LED:

High power LED

2200K – warm white – OS only / not possible for AS version

2700K – warm white – OS only / not possible for AS version

3000K – warm white – OS only / not possible for AS version

4000K – daylight (standard)

5000K – cold white (standard for AS version)

### Wiring:

ND – not dimmable

3DIM – dimmable driver OSRAM 4DIM

### Application:

Multi-purpose exterior fitting for roads, streets, park lots, paths and others applications.

Mounting module is fixed to any post top or side entry spigot 42-60 mm

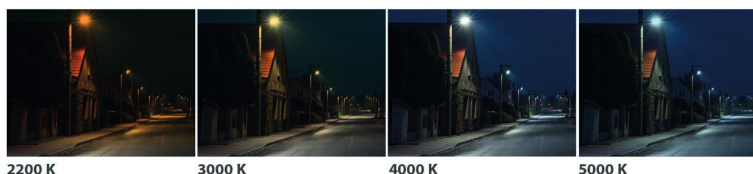
Adjusting angle -30° do +90°

Optimal for 6-10 m posts

### Accessories:

PR42/60 – flange reduction 42 mm / 60 mm

245039902 – wall holder

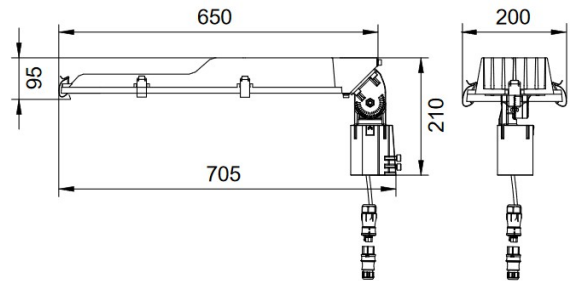
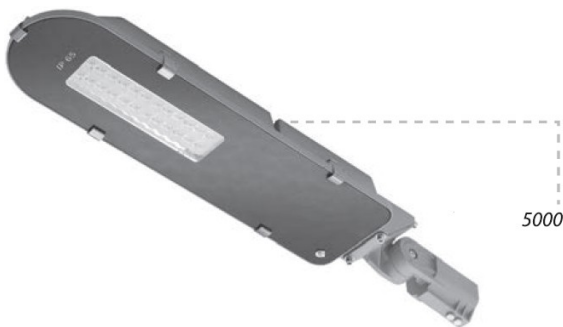


Oznaczenie kodowe oprawy / codes: LAVARDOS5000V23/3DIM

LAVARDOS	5000	V23	/3DIM
Typ oprawy / Luminaire type			
Optyka / Optic: Szerokostrumieniowa / wide beam AS – optyka asymetryczna / asymmetric optic			
Strumień świetlny / Light output			
		Temperatura barwowa / Color temperature: V21 = 2200K V22 = 2700K V23 = 3000K V24 = 4000K V25 = 5000K	
			Wyposażenie elektryczne / Driver type: ND – bez regulacji strumienia / no dimmable 3DIM – regulacja DALI/STEPDIM/ASTRODIM / dimmable DALI/STEPDIM/ASTRODIM

LAVARDOS	3500	5000	7500	9000
Moc / Power	30 W	47 W	58 W	88 W
Wydajność oprawy / luminaire light output	3900 lm	5700 lm	7700 lm	11200 lm
Sprawność / efficiency	130 lm/W	121 lm/W	133 lm/W	127 lm/W
Odpowiednik opraw sodowych / conventional lamps equivalent *	70 W	70 W 100 W	100 W	150 W

\* - porównanie orientacyjne, nie zastępuje projektu oświetleniowego / approximate comparison, does not replace light calculation



	W	lm 2200K	lm 2700K	lm 3000K	lm 4000K	lm 5000K	kg
LAVARDOS3500 ND	28	2000	3070	3100	3160	3200	7
LAVARDOS3500 3DIM	30	2700	3740	3780	3860	3900	
LAVARDOS5000 ND	38	3500	4800	4850	4950	5000	
LAVARDOS5000 3DIM	47	3900	5470	5530	5650	5700	
LAVARDOS7500 3DIM	58	5300	7400	7470	7600	7700	
LAVARDOS9000 3DIM	88	7750	10750	10860	11080	11200	

	W	lm	lm/W	kg
LAVARDOSAS5000ND	56	7100	127	7

lm – strumień świetlny z oprawy / luminaire light output  
V21 = 2200K, V22 = 2700K, V23 = 3000K, V24 = 4000K, V25 = 5000K

W związku ze stałym rozwojem technologii LED, parametry mogą ulec zmianie. Strumień świetlny i obciążenie elektryczne mogą się wahać +/- 10% od wartości nominalnych. Temperatura barwowa może się wahać +/- 150K od wartości nominalnej. Uszkodzenie 1 punktu LED nie ma wpływu na skuteczność świetlną oprawy i nie jest podstawą do reklamacji takiej oprawy. | Due to program of products development a data can be changed without notice. Luminous flux and connected electrical load are subject to an initial tolerance of up to +/- 10%. Color temperature is subject to a tolerance of up to +/-150 K from the nominal value. The failure of 1 LED points causes no functional impairment to the lighting performance of the luminaire and is therefore no reason for complaint.