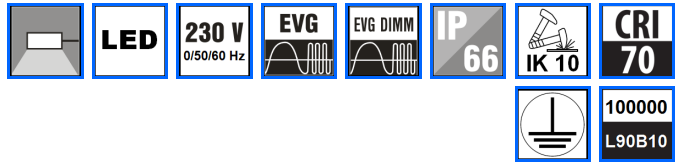
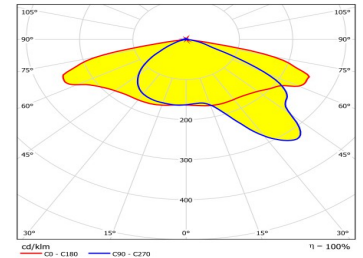


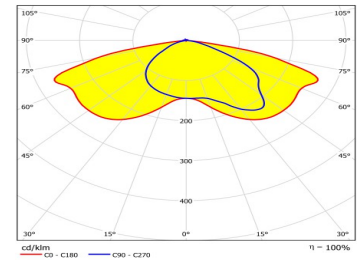
EVELUX



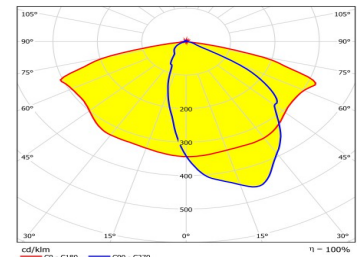
EVELUX



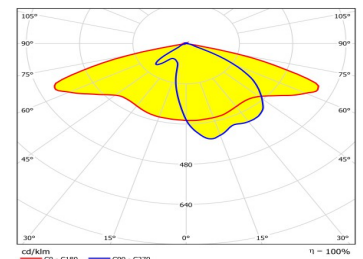
EVELUX MR



EVELUX WS



EVELUX NR



EVELUX WR

Oświetlenie uliczne LED

Korpus:

szary stop aluminiowy

System optyczny:

szkło bezpieczne hartowane termicznie

MR – główne ulice, drogi

NR – inne (drugorzędne) drogi

WS – chodniki, obszary mieszkalne

WR – chodniki, drogi dojazdowe

LED:

CRI>70, 4000K, 3000K

Wyposażenie elektryczne:

zabezpieczenie przeciwprzepięciowe modułów LED 10kV

ND – driver z wbudowanym zegarem i funkcją północy

DALI – driver ściemniający cyfrowo (DALI)

Montaż:

- bezpośrednio do ściany za pomocą wspornika ściennego
- za pomocą wysięgnika łukowego do masztu
- wysięgnikiem łamanym (kątowym) do masztu

LED street light fitting

Body:

gray aluminium alloy

Optic:

thermally hardened safety glass

MR – Main Road

NR – Narrow Road

WS – Wide Street

WR – Wide Road

LED:

CRI>70, 4000K, 3000K

Wiring:

LED modules, overvoltage protection 10kV

ND – with CLO; midnight function - built-in

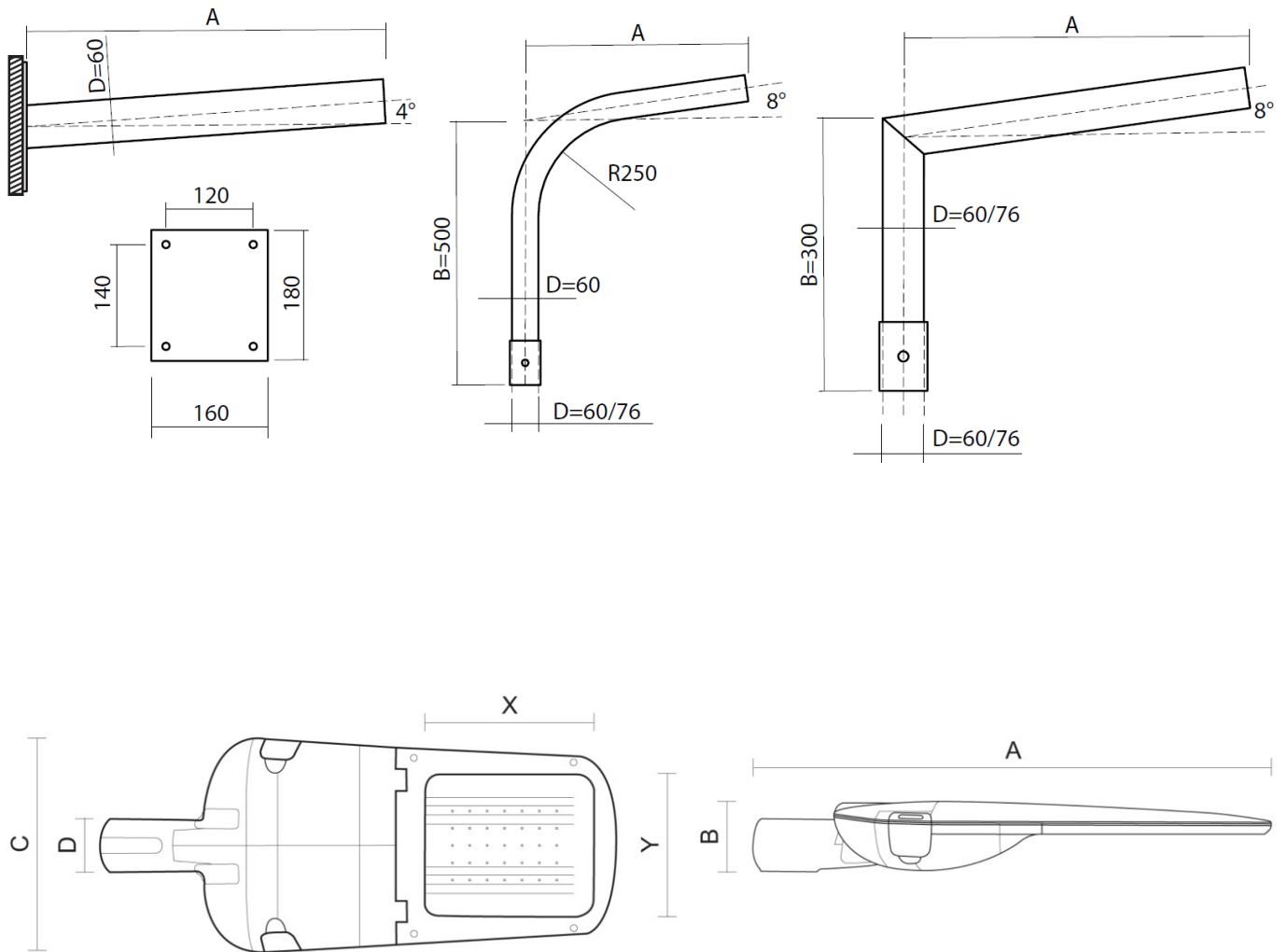
internal timer

DALI – dimmable driver

Installation:

- directly to the wall using a wall bracket
- using an arched boom to the mast
- with the broken boom to the mast





	W	lm (3000K/4000K)	ta [°C]	A	B	C	D	X	Y	kg
EVELUX XS 16/35/7&0 #	18	2350/2430	45	570	100	230	60	135	155	3,5
EVELUX XS 16/70/7&0 #	37	4470/4650	45	570	100	230	60	135	155	3,5
EVELUX S 16/35/7&0 #	18	2350/2430	45	630	95	265	60	185	150	5
EVELUX S 24/35/7&0 #	26	3550/3700	45	630	95	265	60	185	150	5
EVELUX S 24/52/7&0 #	39	5030/5320	45	630	95	265	60	185	150	5
EVELUX S 24/70/7&0 #	53	6520/6850	45	630	95	265	60	185	150	5
EVELUX M 32/35/7&0 #	37	4830/5090	45	720	100	310	60	235	200	7,2
EVELUX M 48/35/7&0 #	54	7250/7600	45	720	100	310	60	235	200	7,2
EVELUX M 48/52/7&0 #	77	9910/10330	45	720	100	310	60	235	200	7,2
EVELUX M 48/70/7&0 #	105	12740/13360	45	720	100	310	60	235	200	7,2

& - 3 = 3000K, 4 = 4000K Im – strumień świetlny z oprawy / luminaire light output # - wyposażenie elektryczne (ND/DALI) / wiring (ND/DALI)

W związku ze stałym rozwojem technologii LED, parametry mogą ulec zmianie. Strumień świetlny i obciążenie elektryczne mogą się wahać +/- 10% od wartości nominalnych. Temperatura barwowa może się wahać +/- 150K od wartości nominalnej. Uszkodzenie 1 punktu LED nie ma wpływu na skuteczność świetlną oprawy i nie jest podstawą do reklamacji takiej oprawy. | Due to program of products development a data can be changed without notice. Luminous flux and connected electrical load are subject to an initial tolerance of up to +/- 10%. Color temperature is subject to a tolerance of up to +/-150 K from the nominal value. The failure of 1 LED points causes no functional impairment to the lighting performance of the luminaire and is therefore no reason for complaint.