

ULDUM



LED

230 V
50 Hz

EVG

EVG DIMM

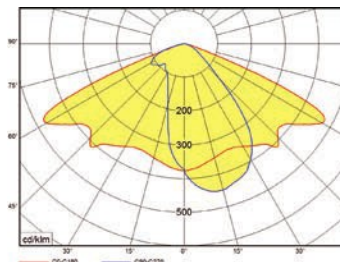
IP
65

IK 08

CRI
70

EEC
A+

100000
L70B50



ULDUM9000

ULDUM9000

Oświetlenie uliczne LED

Korpus:

Malowany proszkowo odlew aluminiowy

System optyczny:

Asymetryczny system optyczny z PMMA

Hartowane szkło klosza gr. 4 mm

LED:

High power LED

standard – barwa dzienna 4000K

opcjonalnie – barwa 3000K lub 5000K

Wyposażenie elektryczne:

ND – driver nieściemniany (standard)

3DIM – driver ściemniany OSRAM 4DIM

Przeznaczenie:

Uniwersalna oprawa LED do oświetlenia dróg, ulic itd. do montażu na

słup lub wysięgnik o średnicy 42-60 mm

Regulacja pochyleń -30° do $+90^\circ$

Zalecana wysokość montażu 6-14 m

Akcesoria:

PR42/60 – redukcja 42 mm / 60 mm

245039902 – wysięgnik naścienny

LED street light fitting

Body:

Polyester powder painted non-corrosive high-pressure die-cast aluminium

Optic:

Asymmetric glare-free optic lens

Tempered 4mm flat glass

LED:

High power LED

standard – daylight 4000K

optional – 3000K or 5000K

Wiring:

ND – not dimmable (standard)

3DIM – dimmable driver OSRAM 4DIM

Application:

Multi-purpose exterior fitting for roads, streets, park lots, potholes and others applications

Mounting module is fixed to any post top or side entry spigot 42-60 mm

Adjusting angle -30° do $+90^\circ$

Optimal for 6-14 m posts

Accessories:

PR42/60 – flange reduction 42 mm / 60 mm

245039902 – wall holder

REGULACJA POŁOŻENIA /
ADJUSTABLE FLANGE



REGULACJA POŁOŻENIA /
ADJUSTABLE FLANGE



PROFIL OPRAWY / LUMINAIRE
PROFILE

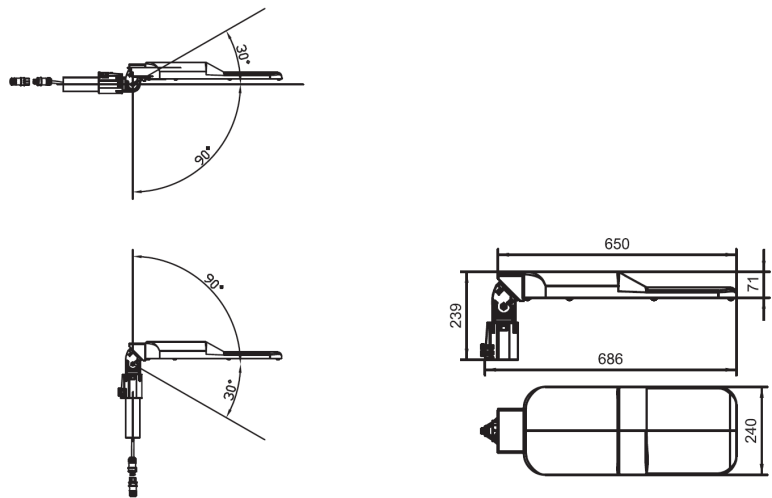
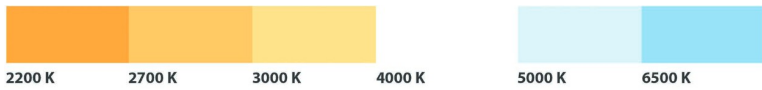


KONEKTOR / CONNECTOR



Oznaczenie kodowe oprawy / codes: UL5000V15/3DIM

UL	5000	V15	/3DIM
Typ oprawy / Luminaire type			
	Strumień świetlny / Light output	Temperatura barwowa / Color temperature: V11 = 2200K V12 = 2700K V13 = 3000K V14 = 4000K V15 = 5000K	Wyposażenie elektryczne / Driver type: ND – bez regulacji strumienia / no dimmable 3DIM – regulacja DALI/STEPDIM/ASTRODIM / dimmable DALI/STEPDIM/ASTRODIM



	W	lm 2200K	lm 2700K	lm 3000K	lm 4000K	lm 5000K	kg
UL 3500 ND	28	2000	3070	3100	3160	3200	8
UL 3500 3DIM	30	2700	3740	3780	3860	3900	
UL 5000 ND	38	3500	4800	4850	4950	5000	
UL 5000 3DIM	47	3900	5470	5530	5650	5700	
UL 7500 3DIM	56	5300	7400	7470	7600	7700	
UL 9000 3DIM	87	7750	10750	10860	11080	11200	
UL 11500 3DIM	103	9100	12600	12800	13100	13200	
UL 14000 3DIM	144	11500	15850	16200	16550	16700	

& - 3 = 3000K, 4 = 4000K, 5 = 5000K

lm – strumień świetlny z oprawy / luminaire light output

- wyposażenie elektryczne / wiring

W związku ze stałym rozwojem technologii LED, parametry mogą ulec zmianie. Strumień świetlny i obciążenie elektryczne mogą się wahać +/- 10% od wartości nominalnych. Temperatura barwowa może się wahać +/- 150K od wartości nominalnej. Uszkodzenie 1 punktu LED nie ma wpływu na skuteczność świetlną oprawy i nie jest podstawą do reklamacji takiej oprawy. | Due to program of products development a data can be changed without notice. Luminous flux and connected electrical load are subject to an initial tolerance of up to +/- 10%. Color temperature is subject to a tolerance of up to +/-150 K from the nominal value. The failure of 1 LED points causes no functional impairment to the lighting performance of the luminaire and is therefore no reason for complaint.