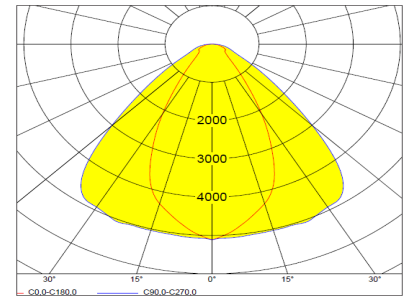
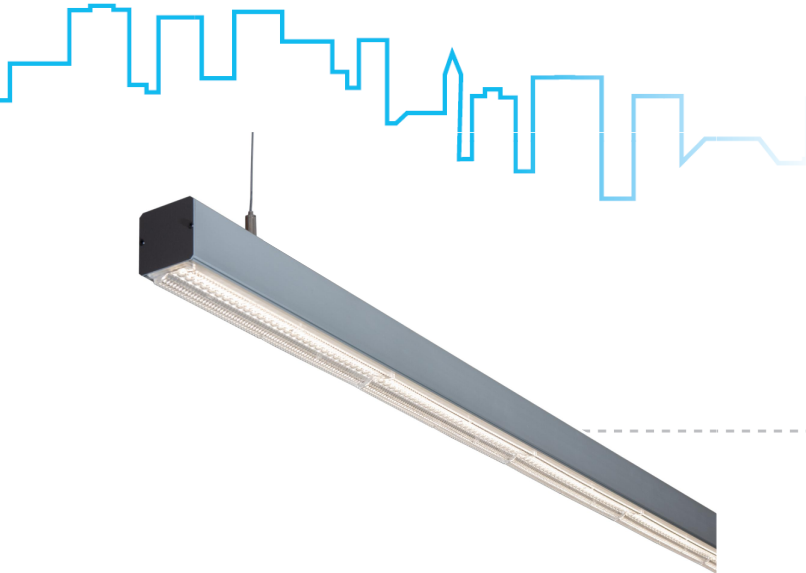


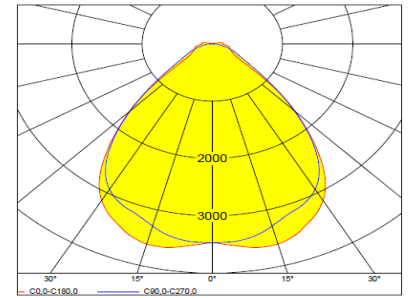
# TS



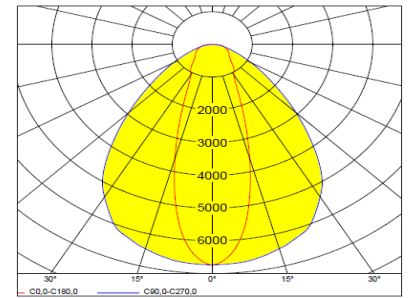
80000  
L80B50



TS CN



TS CN



TS CN

## System szybkiego montażu

### Korpus:

Anodowany profil aluminiowy

### System optyczny:

optyka liniowa

CN – wąskostrumieniowa 60°

CW – szerokostrumieniowa 90°

CHR – do wysokich regałów 35°

CRA – asymetryczna

KO – klosz opał

KN – klosz pryzmat

### LED:

Mid Power LED

CRI 80 (CRI 90 na zamówienie)

3... 3000K

4... 4000K

5... 5700K

### Wyposażenie elektryczne:

ND – nieściemniający (standard)

DALI – regulowany DALI

### Zastosowanie:

montaż zwieszakowy w liniach

## Komponenty systemu:

**TS/A/...** profil nośny z 9- (lub 5- lub 7-) żyłowym okablowaniem,

konektorami, 2m zwieszak linkowy

2L = 2844 mm

1L = 1422 mm

**TS/B/...** jednostka świetlna

### TS/C/...akcesoria

TS/C/PS...zestaw do podłączenia zasilania

TS/C/L...płyta zaślepiająca 1422 mm

TS/C/KS...zestaw kabli wyjściowych

TS/C/HAK...zwieszaki – 2 haki do zwieszania na łańcuszkach

TS/C/SUA/L – sensor zawierający kontroler DALI

TS/C/SUP/L – z czujnikiem PIR

TS/C/ZH21 – zestaw zwieszaków – 2 szt. linek 2m

TS/C/D – zestaw do montażu natynkowego

## LED linear fittings

### Body:

Eloxal aluminium profile

### Optic:

Linear plastic optics

CN – narrow 60°

CW – wide 90°

CHR – high rack 35°

CRA – retail asymmetric

KO – opal cover

KN – prismatic cover

### LED:

Mid Power LED

CRI 80 (CRI 90 on request)

3... warm white 3000K

4... cold white 4000K

5... daylight 5700K

### Wiring:

ND – not dimmable (standard)

DALI – dimmable DALI

### Application:

pendant installation into continuous line

## System components:

**TS/A/...** trunking AL base with 9 (or 5 or 7) – lines wiring, incl.

connectors, 2m rope suspensions

2L = 2844 mm

1L = 1422 mm

**TS/B/...** gear tray – light unit with optic

### TS/C/...accessories

TS/C/PS...connection set for power cable entry

TS/C/KS...output cable set

TS/C/L...blind tray (cover) 1422 mm

TS/C/HAK...pendant set – 2 hooks for chain suspension

TS/C/SUA/L – sensor incl. DALI controller

TS/C/SUP/L – unit with a PIR sensor

TS/C/ZH21 – suspension set – 2 pcs of ropes (2m)

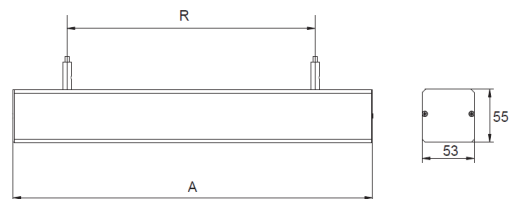
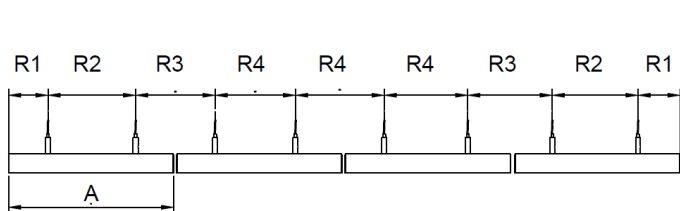
TS/C/D – surface mounting bracket

**Oznaczenie kodowe oprawy / codes: TS/A/2L9**  
**profile nośne / trunking**

TS	/A	/2L	9
Typ oprawy / Luminaire type	A = profil nośny / base	Długość korpusu / body length: 1L = 1422 mm 2L = 2844 mm	Liczba żył / nr of wires 5 7 9

**Oznaczenie kodowe oprawy / codes: TS/B/5000L4CN/ND**  
**jednostki świetlne / gear trays**

TS	/B	/6000	L	4	CN	/ND
Typ oprawy / Luminaire type	B = jednostka świetlna / light unit	Strumień świetlny / Light output	Długość korpusu / body length: L = 1422 mm	Temperatura barwowa / Color temperature: 3 = 3000K 4 = 4000K 5 = 5700K	System optyczny / Optic: CN – wąskostrumieniowa / narrow beam 60° CW – szerokostrumieniowa / wide beam 90° CHR – do wysokich regałów / high rack 35° CRA – asymetryczna / retail asymmetric	Typ drivera / Driver type: ND – nieregulowany / no dimmable DALI – regulowany cyfrowo / dimmable DALI



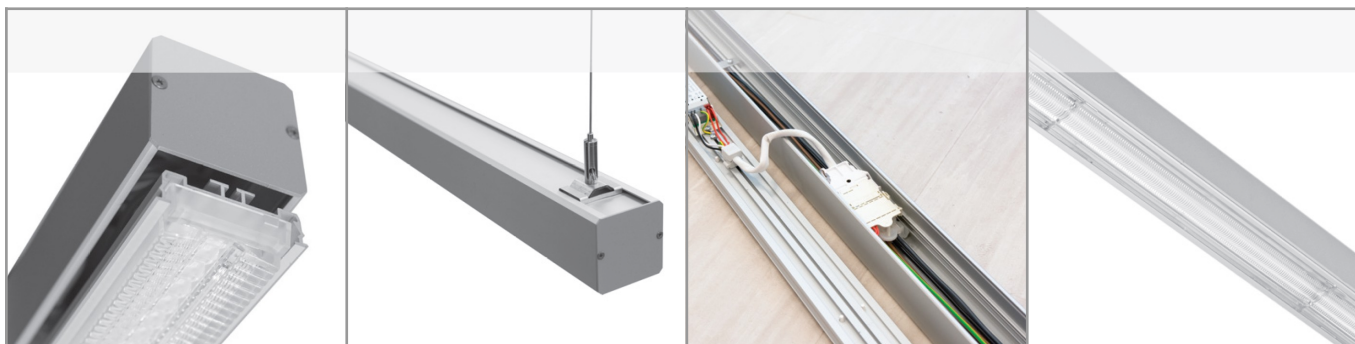
**Profile nośne TS/A/ / Trunking TS/A/**

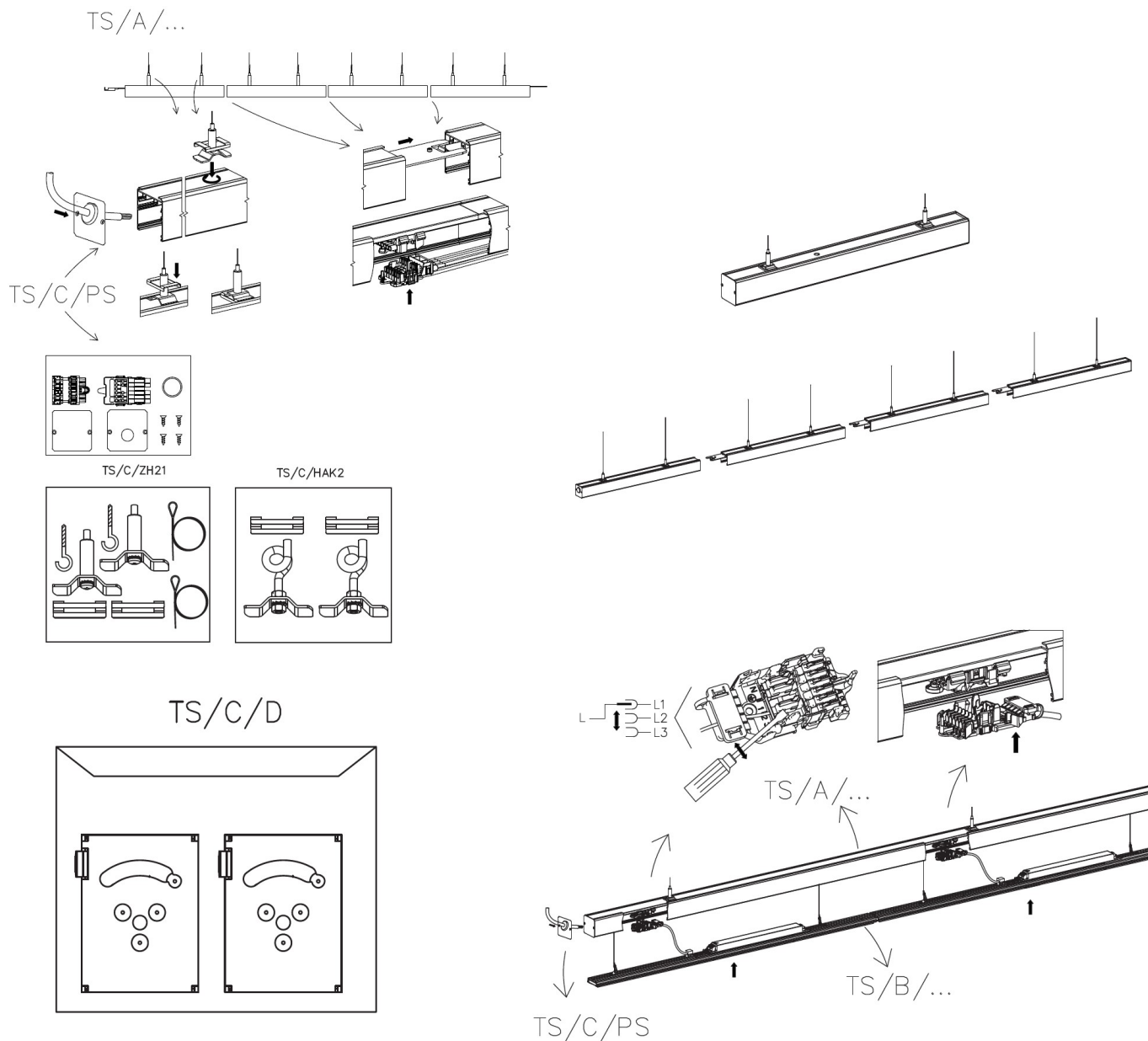
TS/A/	A	B	C	R1	R2	R3	R4	kg
2L	2844	53	55	711	1422	1422	1422	2,8
1L	1422	53	55	355	711	1065	-	1,6

**Jednostki świetlne TS/B/ / Gear tray TS/B/**

TS/B/	W	Im CW	Im CN	Im CHR	Im CRA	Im KN	Im KO	A	B	C	kg
TS/B/4000L	22	3500	3200	3100	2900	2900	2800	1422	53	55	2,5
TS/B/6000L	39	5600	5200	5000	4700	4900	4600	1422	53	55	2,5
TS/B/8000L	57	7700	7200	7000	6500	6700	6300	1422	53	55	2,5
TS/B/10000L	65	9700	9000	8800	8200	8400	7900	1422	53	55	2,5

W związku ze stałym rozwojem technologii LED, parametry mogą ulec zmianie. Strumień świetlny i obciążenie elektryczne mogą się wahać +/- 10% od wartości nominalnych. Temperatura barwowa może się wahać +/- 150K od wartości nominalnej. Uszkodzenie 1 punktu LED nie ma wpływu na skuteczność świetlną oprawy i nie jest podstawą do reklamacji takiej oprawy. | Due to program of products development a data can be changed without notice. Luminous flux and connected electrical load are subject to an initial tolerance of up to +/- 10%. Color temperature is subject to a tolerance of up to +/-150 K from the nominal value. The failure of 1 LED points causes no functional impairment to the lighting performance of the luminaire and is therefore no reason for complaint.

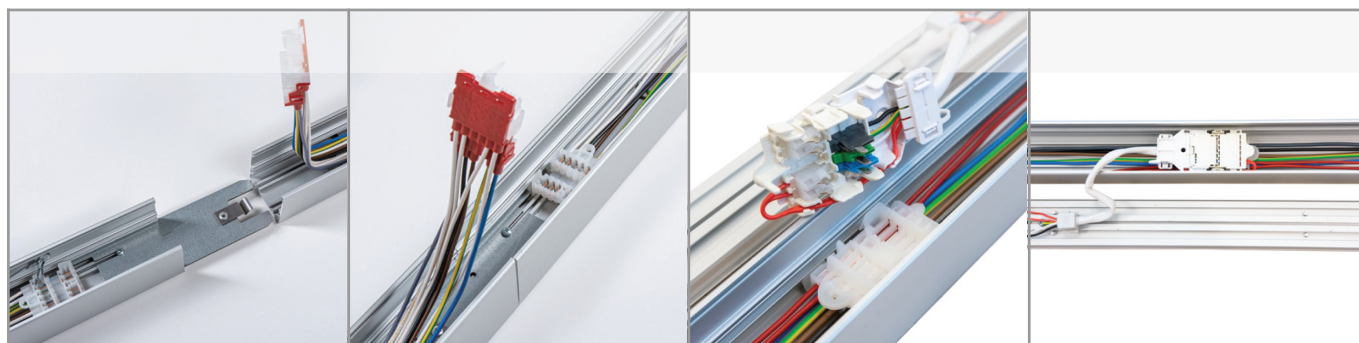




**Maksymalna ilość opraw podłączanych do jednego bezpiecznika (obwodu) / Maximum loading of automatic circuit breakers**

ND	C10	C13	C16	C20	B10	B13	B16	B20
TS/B/4000L	35	50	65	75	28	40	52	60
TS/B/6000L	13	17	22	26	8	10	13	16
TS/B/8000L	10	15	18	23	6	9	11	14

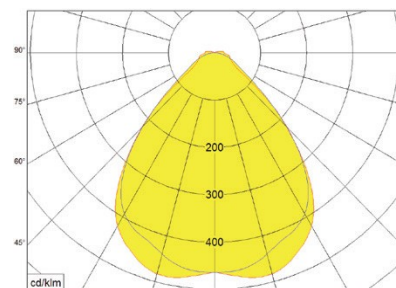
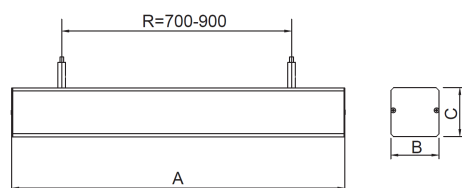
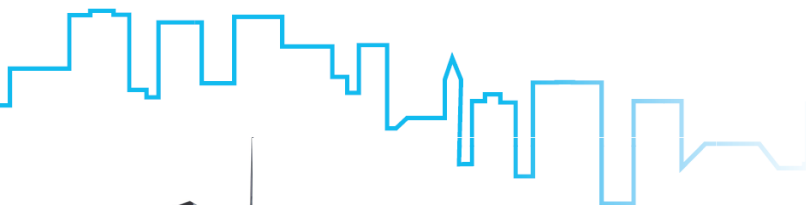
DALI	C10	C13	C16	C20	B10	B13	B16	B20
TS/B/4000L	24	32	40	49	15	19	24	30
TS/B/6000L	13	17	22	26	8	10	13	16
TS/B/8000L	13	17	22	26	8	10	13	16



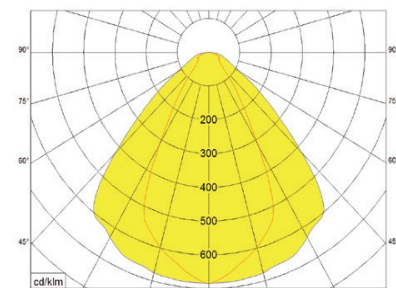
# TS SOLO



80000  
L80B50



TS CN



TS CW

## Liniowa oprawa LED

### Korpus:

Anodyzowany profil aluminiowy

### System optyczny:

optyka liniowa

CN – wąskostrumieniowa 60°

CW – szerokostrumieniowa 90°

CHR – do wysokich regałów 35°

CRA – asymetryczna

KO – klosz opał

KN – klosz pryzmat

### LED:

Mid Power LED

CRI 80

2700K

3000K

4000K (standard)

5700K

6500K

### Wyposażenie elektryczne:

driver stałoprądowy LED

ND – nieściemniany (standard)

DALI – regulowany DALI

### Zastosowanie:

- montaż natynkowy (TSP) lub zwieszakowy (TS)

- zestaw zwieszaków w zestawie (TS)

## LED linear fittings

### Body:

Eloxal aluminium profile

### Optic:

Linear plastic optics

CN – narrow 60°

CW – wide 90°

CHR – high rack 35°

CRA – retail asymmetric

KO – opal cover

KN – prismatic cover

### LED:

Mid Power LED

CRI 80

2700K

3000K

4000K (standard)

5700K

6500K

### Wiring:

LED constant current driver

ND – not dimmable (standard)

DALI – dimmable DALI

### Application:

- pendant (TS) or surfaced (TSP) installation of single fittings

- suspension set included (TS)

TS/	W	lm CW	lm CN	lm CHR	lm CRA	A	B	C	R	kg
TS2000S	16	2100	2000	1900	1800	576	53	55	300-400	1,3
TS3000XM	21	3100	3000	2900	2800	858	53	55	450-650	2,0
TS4000M	30	4200	3900	3800	3600	1140	53	55	600-800	2,2
TS4000L	22	3500	3200	3100	2900	1422	53	55	700-900	2,5
TS6000L	39	5600	5200	5000	4700	1422	53	55	700-900	2,5
TS8000L	57	7700	7200	7000	6500	1422	53	55	700-900	2,5

TSP/	W	lm CW	lm CN	lm CHR	lm CRA	A	B	C	X	kg
TSP2000S	16	2100	2000	1900	1800	576	53	60	520	1,2
TSP3000XM	21	3100	3000	2900	2800	858	53	60	650	1,9
TSP4000M	30	4200	3900	3800	3600	1140	53	60	900	2,1
TSP4000L	22	3500	3200	3100	2900	1422	53	60	1200	2,35
TSP6000L	39	5600	5200	5000	4700	1422	53	60	1200	2,35
TSP8000L	57	7700	7200	7000	6500	1422	53	60	1200	2,35