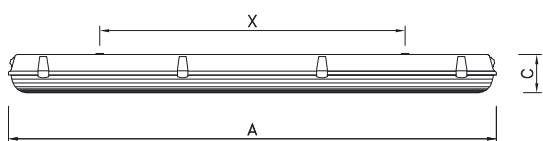
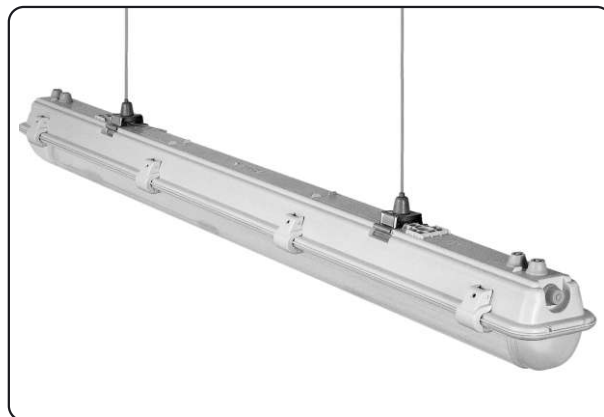
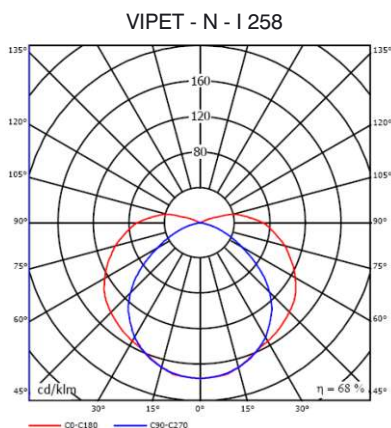


OPRAWA VIPET - N - I

Oprawy przeciwybuchowe IP66 / Industrial light fittings with IP 66 for areas with danger of explosion



Korpus:

obudowa oprawy z wysokiej jakości poliwęglanu PC
reflektor wykonany z białej blachy stalowej umieszczony
wewnątrz oprawy

System optyczny:

PC - klosz przezroczysty PC (poliwęglan)

Wyposażenie elektryczne:

K - kompensowane, ze statecznikiem EEI = B
EVG statecznik elektroniczny

Przeznaczenie:

- do montażu nasufitowego lub na zwieszakach
- oświetlenie pomieszczeń i przestrzeni gdzie występuje
niebezpieczeństwo wybuchu, Certyfikat FTZU 02 ATEX
0313 FTZU Ostrava

Informacje dodatkowe:

oprawy przeznaczone są do pracy w warunkach normalnych
ta= 40°C, w strefie zagrożenia wybuchem 2,22.

Body:

High quality glass reinforced pressed polycarbonate PC
white painted (RAL 9003) metal sheet

Optic:

PC - polycarbonate cover

Wiring:

K - compensated, ballast cat. B
EVG - high frequency ballast

Note:

These fittings are intended into the normal condition of
enviroment, ta= 40°C, danger of explosion zona 2,22.



	#	W	A	B	C	X	kg
VIPET - N- 118	K, EVG	1x18	685	173	110	340	2,4
VIPET - N- 136	K, EVG	1x36	1290	119	110	790	3,6
VIPET - N- 158	K, EVG	1x58	1590	119	110	1000	4,6
VIPET - N- 218	K, EVG	2x18	685	173	110	340	3,0
VIPET - N- 236	K, EVG	2x36	1290	173	110	790	4,6
VIPET - N- 258	K, EVG	2x58	1590	173	110	1000	7,3

– poszczególne pozycje kodu do zamówienia / add to the basic code